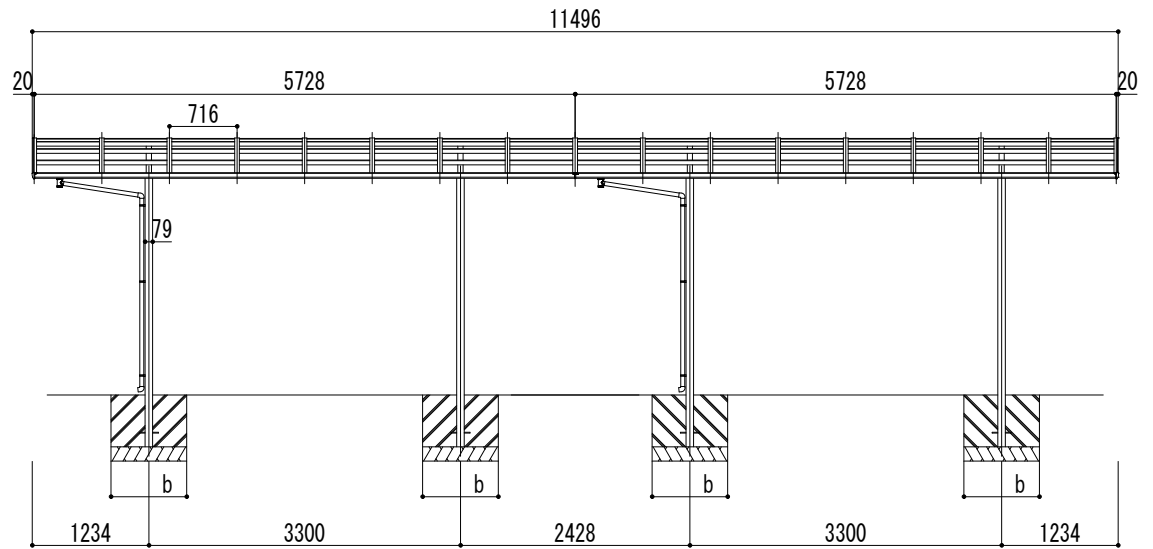
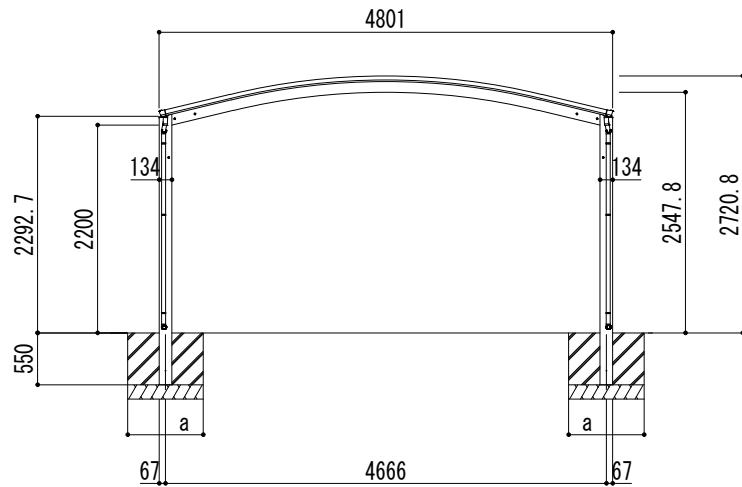
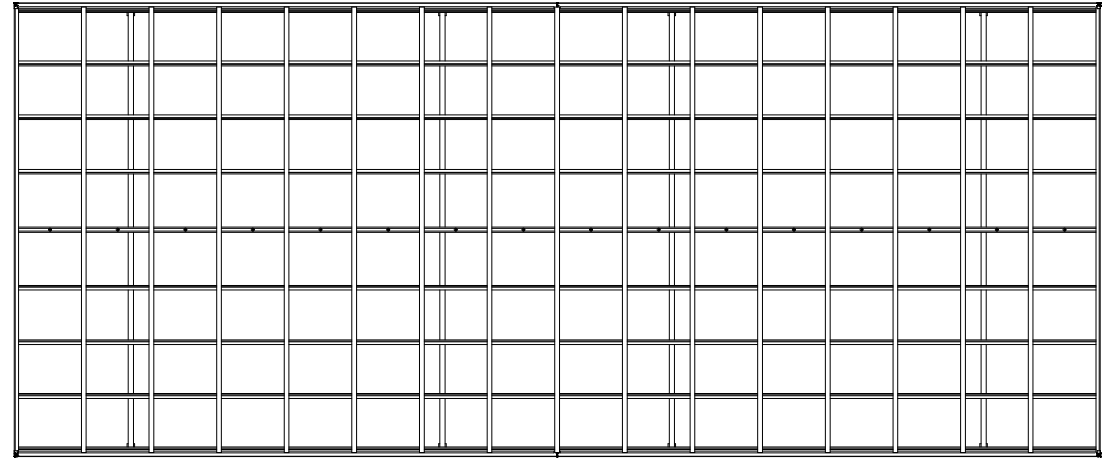


■基礎寸法表

開口呼称	奥行呼称	独立基礎			土間コンクリート考慮基礎				
		地耐力 (kN/m <sup>2</sup> )			地耐力 (kN/m <sup>2</sup> )				
		30	50	100	30	50	100		
48	57+57	a・b	a・b	a・b	a・b	a・b	a・b	a・b	a・b
		900	800	700	450	450	450		



変更記号	設計監理	殿	工事名	照査	担当	作図	尺度	御受領印	Daisen 大仙	図番
	施工	殿	図面名 リアルポートⅣ ワイドタイプ 奥行連棟(4台用) L57+57-W48 標準柱				1/40	年月日		

